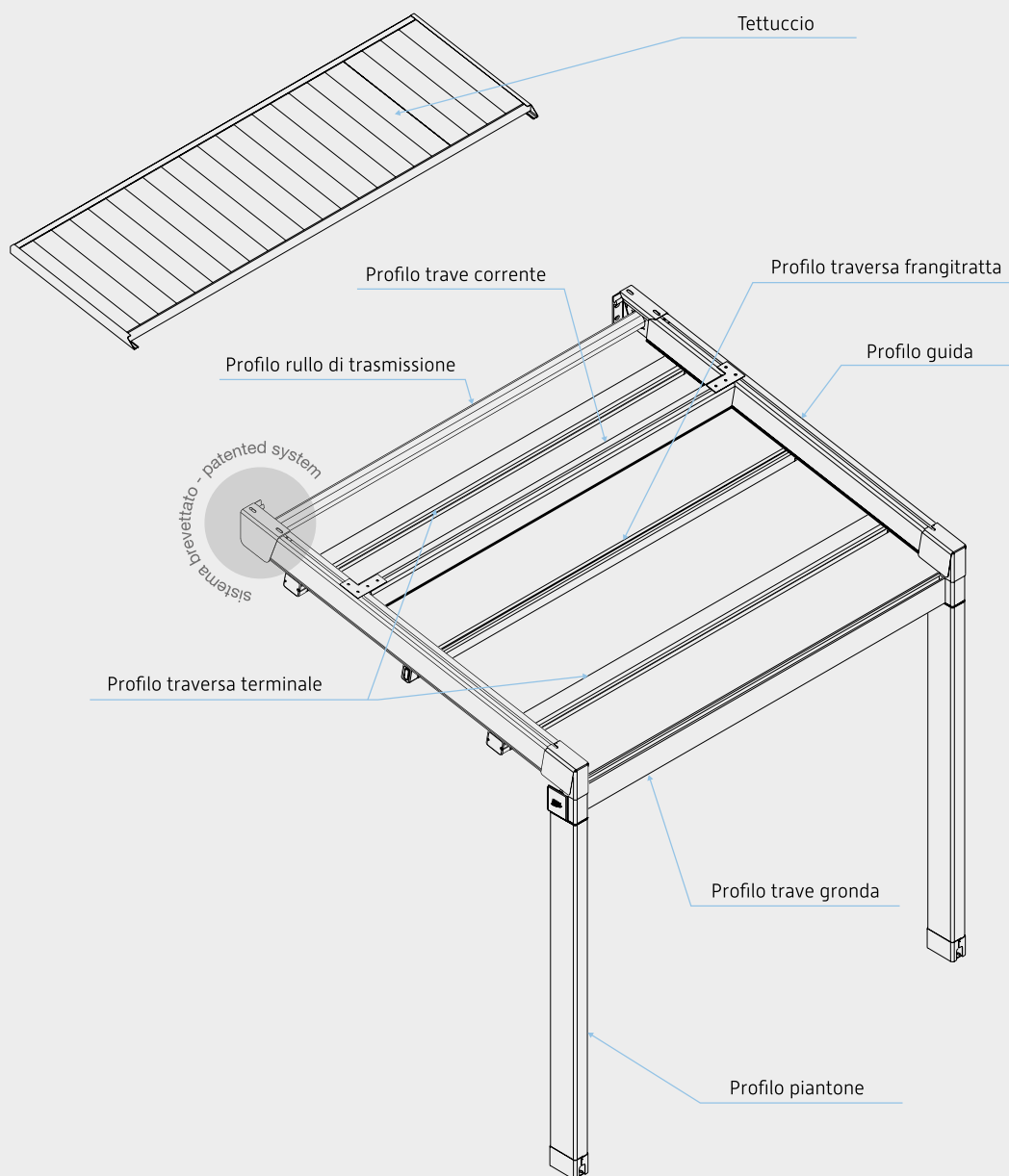


Dettagli Tecnici



Dettagli Tecnici

Pendenze Minime e Dati

SP [cm] ^[1]	DH min[cm] ^[2]	N. RT ^[3]	LP ^[4]
200	52	2	37
250	59	4	50
300	66	5	57
350	73	6	63
400	87	7	70
450	95	8	76
500	103	9	83
550	111	10	90
600	119	11	96
650	127	12	102

[1] Sporgenza della struttura misurata in centimetri.

[2] L'abbassamento rispetto all'altezza massima posteriore è calcolato per garantire il giusto scolo dell'acqua ed il funzionamento della tenda.

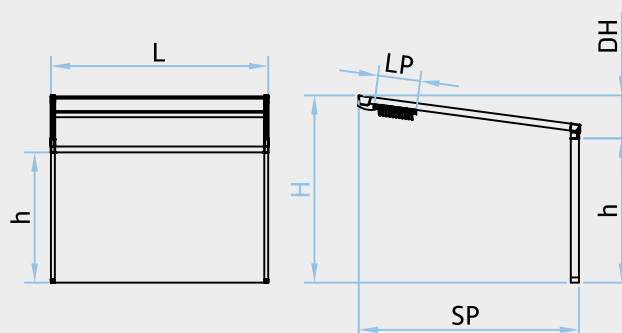
[3] Il numero dei frangitratta è indicativo e dipende anche dalla sporgenza.

[4] L'ingombro della pergola chiusa dipende dal numero dei frangitratta.

Dimensioni Profili

B x H

Profilo guida	70 X 125 mm
Profilo piantone	70 X 150 mm
Profilo trave laterale	56 X 120 mm
Profilo trave corrente	56 X 120 mm
Profilo trave gronda	120 X 110 mm
Profilo traverse terminali	80 x 60 mm
Profilo traverse frangitratta	40 x 60 mm



N.B. Ricordiamo che per tutte le strutture il telo viene assemblato fino a una larghezza massima di 600 cm.

Legenda

L Larghezza misurata ai lati esterni dei montanti o delle guide.

SP Sporgenza orizzontale della tenda, dalla parete di appoggio fino al lato esterno del profilo montante.

H Altezza posteriore massima, misurata dal suolo fino alla parte superiore della piastra di ancoraggio.

h Altezza anteriore, misurata dal suolo al lato inferiore della gronda.

P Pendenza, misurata in gradi o in percentuale.

DH Differenza tra l'altezza posteriore e quella anteriore, espressa dalla funzione $DH = H - h$.

LP Lunghezza pacchetto tenda aperta.

T Tasca posteriore tra profilo terminale e parete.

Sistemi di Fissaggio



Versione standard.

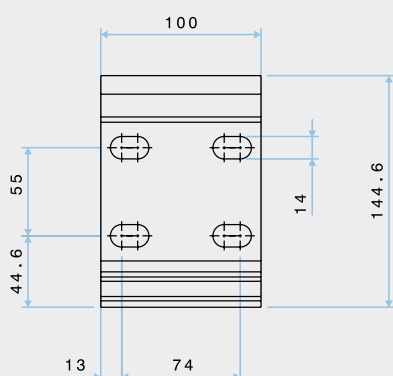


Disponibile anche l'opzione della gronda sporgente ai lati, come un classico capitello.

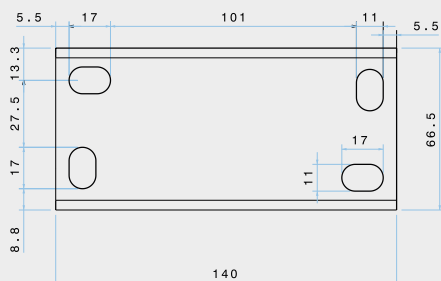


Disponibile anche la cover con terminale allungato.

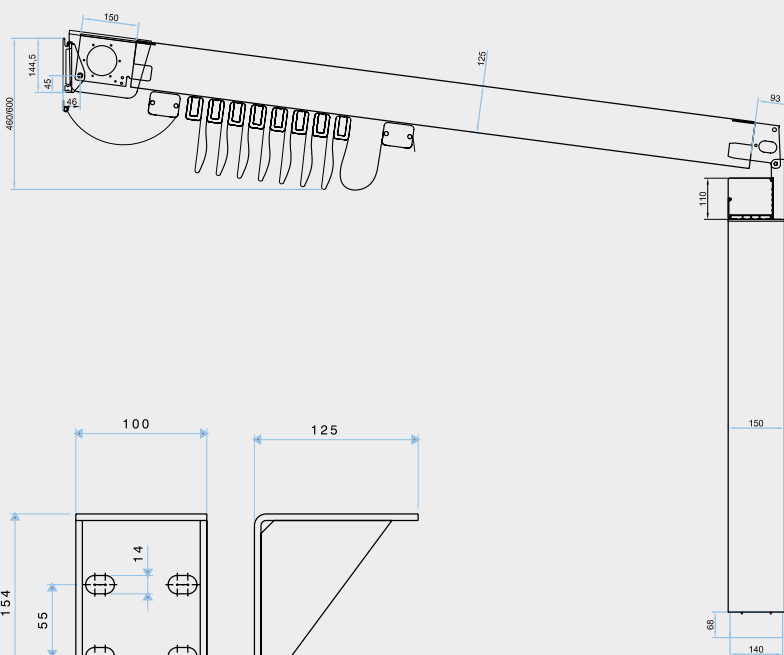
Vista Laterale e Quote di Riferimento



Staffa supporto a parete



Staffa ancoraggio al suolo



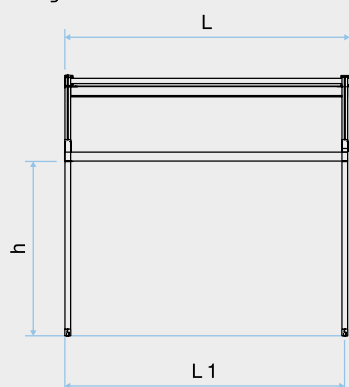
Staffa ancoraggio al soffitto

Per il montaggio a soffitto la mantovana sarà di 60 cm e non di 38 cm

Moduli

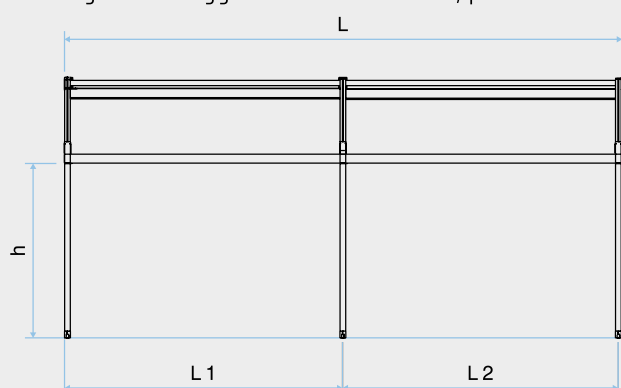
1 Campata

Larghezza massima 5 m.



2 Campate

Per larghezze maggiori di 5 m fino a 9 m, possibili anche larghezze diverse fra le campate, da min. 2 m a max 4,5 m.



3 Campate

Per larghezze maggiori di 9 m fino a 13 m, possibili anche larghezze diverse fra le campate, da min. 2 m a max 4,5 m.

